

LIGHTING

sompex®
design for life


Villeroy & Boch
1748


1818

abert

ZONE®
DENMARK



Sakai Trading Co. 2024

BVLGARI[™]
HOTELS & RESORTS


PASSALACQUA
LAGO DI COMO

Ā M A N

WESTIN[®]
HOTELS & RESORTS

HYATT


Sheraton


**CIGA
HOTELS**

 | HOTEL
PRINCIPE DI SAVOIA
MILANO


MARRIOTT

 **BORGO
EGNAZIA**
NOWHERE ELSE.


HOTEL QUINTA DO LAGO

 **LEADING
HOTELS**[®]


Le Sirenuse
Albergo di Positano


GRAND HOTEL TREMEZZO
LAGO DI COMO


**GRAND
HOTEL
ET DE
MILAN**


Hilton


CELTIC MANOR
RESORT

 **THE
GRITTI
PALACE**
VENICE


**EXCELSIOR
HOTEL GALLIA**
MILAN



ROME CAVALIERI

A WALDORF ASTORIA RESORT

THE
LUXURY
COLLECTION®

ROSEWOOD
HOTELS & RESORTS



VILLA D'ESTE
LAGO DI COMO

HÔTEL de PARIS
MONTE - CARLO



FOUR SEASONS

Ritz
PARIS



THE RITZ-CARLTON



ST REGIS

Dorchester Collection



BURJ AL ARAB®
Jumeirah
DUBAI



CELTIC MANOR
RESORT



WALDORF ASTORIA®
JERUSALEM



EMIRATES PALACE
MANDARIN ORIENTAL
ABU DHABI



BAUER
VENEZIA

The Oberoi
BEACH RESORT
BALI

TAJ
BENGAL
KOLKATA





GERMAN DESIGN
SINCE 1948

SOMPEx[®]
design for life

“SOMPEx” ソンペックスは 1948年、Rolf O. Burghard によってドイツのノルトライン＝ヴェストファーレン州に Soester Import Und Export Comapny として創業されました。当初はフィンランドの ARABIA を始めとする北欧製品の販売代理店として活動していましたが、1972年にファミリービジネスが2人の息子達へ継承されると、デザイナーとコラボしたインテリア照明の製造販売へと舵を切ります。今日 SOMPEx は自社ブランドの照明だけでなく、ESPRIT、MUSTERRING、LEONARDO、など外部の有力なライフスタイルブランドと組んでオリジナル製品の開発や販売も行っています。特に2012年からは世界を代表する陶磁器ブランド Villeroy & Boch (ビレロイアン ドボッホ) のテーブルライトを世界中のラグジュアリーホテルや3つ星レストランに販売しています。



- ・ 12色から1色だけ選択して点灯できます
- ・ 12色を30秒ごとに自動カラーチェンジできます (7分間)
- ・ 白色の選択もできます (強弱調節可能)



屋外の雨天時でも使えます



TOP 2.0
100% FINE LIGHT
WHITE & RGB
2700K & 3000K
INDOOR & OUTDOOR
9H RUNTIME
TOUCH SENSOR
103LM
DIMMABLE
HEIGHT: 9CM
W: Ø12.5CM
LED
FITS VARIOUS BOTTLES

Lexis Kraft
Design by Lexis Kraft

SOMPEX ボトルランプがあれば、人生のマイルストーンの忘れられない記念日の場で空になったシャンパンボトルやワインボトル、ウイスキーボトルなどを思い出と共にいつまでも大事に側に置いて活用することができます。空のボトルは SOMPEX ボトルランプによって世界に一つだけのお洒落なテーブルランプに生まれ変わります。ボトルの口に差し込むシリコンストッパーは、円錐形になっていて様々なボトルのタイプにフィットします。12色の光色（赤、赤マゼンタ、マゼンタ、青マゼンタ、青、青シアン、シアン、緑シアン、黄緑、黄、オレンジ）からその時の気分でカラートーンを選択できます。また12色が30秒ごとに自動的にカラーチェンジされる機能もあります。カラー12色以外に白色を選ぶこともできます。上部にあるタッチセンサーでスイッチのオンオフを行い、長押しすることで明るさを 100% → 5% まで自在に調節できます。付属のUSB Type-A ケーブルを使って手軽に再充電できます。防雨仕様 (IP44) なので屋外の雨天時でも使えます。







72521 ホワイト



72533 グレー



72520 ブラック



72523 オリーブ



72527 グリーン



72522 ブルー



72526 イエロー



72525 オレンジ



72524 ボルドー

Sompex ボトルライト TOP
¥ 22,000
Ø12.5 x H11cm





72550 シルバー



72551 ゴールド



72554 ローズゴールド

Sompex ボトルライト TOP
¥25,000
Ø12.5 x H11cm





品名	Sompex ボトルライト TOP
サイズ	Ø12.5 x H11cm
重量	368g
素材	プラスチック
電源	USB Type-A ケーブル (付属)
光源	LED
スイッチ	タッチセンサーでON/OFF
調光	タッチセンサー長押しで 100% → 5% 調節
消費電力	1.3 W
電圧	3.7 V
光束	103 ルーメン
色温度	2700K (暖色) - 3000K (白色)
電池	リチウムイオン電池
充電時間	約 8 時間
連続使用	約 9 時間
防水規格	防雨仕様 (IP44) 屋外雨天で使用可能
保証	1 年間
原産国	中国



アコーディオンブリーツのシェードが美しいスタイリッシュなLEDコードレステーブルライトです。洗練されたモダンなデザインは、イタリアの著名な照明デザイナー Franco Pagliarini（フランコパリアリーニ）が2019年に手掛けたもので、2024年には国際的に権威のあるドイツのデザイン賞「German Design Award 2024」と「ICONIC AWARDS 2024」をダブル受賞しています。

本体はアルミ製で、とても軽くどこへでも簡単に持ち運びすることができます。表面には耐候性のパウダーコーティングが施されていて屋外の雨中でも使えます。上部にあるタッチセンサーでスイッチのオンオフを行い、長押しすることで明るさを100%→5%まで自在に調節でき、また白色と暖色の2の光色から選ぶことができます。USB Type-A ケーブルの充電ステーションを使用して手軽に再充電できます。

GERMAN DESIGN
SINCE 1948

Sompex[®]
design for life







78171 ブラック



78170 ホワイト



78172 イエロー



78181 レッド



78174 オリーブ



78175 ブルー

Sompex プリーツライト TROLL
¥ 39,000
Ø11 x H38cm





78571 ブラック



78570 ホワイト



78572 イエロー



78581 レッド



78574 オリーブ



78575 ブルー

Sompex プリーツライトミニ TROLL NANO
¥ 27,000
Ø6 x H21cm





78586 シルバー



78587 ゴールド

Sompex プリーツライトミニ TROLL NANO

¥ 36,000

Ø6 x H21cm



78186 シルバー



78187 ゴールド

Sompex プリーツライト TROLL

¥ 47,000

Ø11 x H38cm





Sompex プリーツライト TROLL	品名	Sompex プリーツライトミニ TROLL NANO
Ø11 x H38cm	サイズ	Ø6 x H21cm
1064g	重量	350g
アルミニウム	素材	アルミニウム
USB Type-A ケーブル 充電ステーション (付属)	電源	USB Type-A ケーブル 充電ステーション (付属)
LED	光源	LED
タッチセンサーでON/OFF操作	スイッチ	タッチセンサーでON/OFF操作
タッチセンサー長押しで 100% → 5% 調節	調光	タッチセンサー長押しで 100% → 5% 調節
2.4 W	消費電力	1.6 W
3.7 V	電圧	3.7 V
230 ルーメン	光束	165 ルーメン
2700K (暖色) - 3000K (白色)	色温度	2200K (ほんのり明るい) - 3000K (白色)
リチウムイオン電池	電池	リチウムポリマー電池
約 8 時間	充電時間	約 3 時間
約 12 時間	連続使用	約 6 時間
防雨仕様 (IP54) 屋外雨天で使用可能	防水規格	防雨仕様 (IP54) 屋外雨天で使用可能
1 年間	保証	1 年間
中国	原産国	中国



78270 ホワイト



78271 ブラック

Sompex プリーツフロアーライト TROLL
¥ 58,000
Ø11 x H120cm

アコーディオンプリーツのシェードが美しいスタイリッシュなLEDコードレスフロアーライトです。洗練されたモダンなデザインは、イタリアの著名な照明デザイナー Franco Pagliarini（フランコパリアリーニ）が2019年に手掛けたものです。

本体はアルミ製で、とても軽くどこへでも簡単に持ち運びすることができます。表面には耐候性のパウダーコーティングが施されていて屋外の雨中でも使えます。上部にあるタッチセンサーでスイッチのオンオフを行い、長押しすることで明るさを100%→10%まで自在に調節でき、また白色と暖色の2の光色から選ぶことができます。USB Type-A ケーブルの充電ステーションを使用して手軽に再充電できます。

GERMAN DESIGN
SINCE 1948

sompex[®]
design for life







品名	Sompex プリーツフロアライト TROLL
サイズ	φ11 x H120cm
重量	2402g
素材	アルミニウム
電源	USB Type-A ケーブル 充電ステーション (付属)
光源	LED
スイッチ	タッチセンサーでON/OFF
調光	タッチセンサー長押しで 100% → 5% 調節
消費電力	2.4 W
電圧	3.7 V
光束	165 ルーメン
色温度	2200K (ほんのり明るい) - 3000K (白色)
電池	リチウムイオン電池
充電時間	約 8 時間
連続使用	約 12 時間
防水規格	防雨仕様 (IP44) 屋外雨天で使用可能
保証	1 年間
原産国	中国

パラソルの外観とカラフルな色彩は、旅行に出掛けなくてもシーサイド気分を味わえるリゾート感満点のLEDコードレステーブルライトです。デザインはドイツで活躍するデザイナー Eduard EuwensFが2022年に手掛けたものです。

本体はアルミ製で、とても軽くどこへでも簡単に持ち運びすることができます。表面には耐候性のパウダーコーティングが施されていて屋外の雨中でも使えます。上部にあるタッチセンサーでスイッチのオンオフを行い、長押しすることで明るさを100%→5%まで自在に調節でき、また白色と暖色の2の光色から選ぶことができます。USB Type-Aケーブルの充電ステーションを使用して手軽に再充電できます。





78350 ブラック



78351 ホワイト



78353 イエロー



78354 レッド



78355 オリーブ



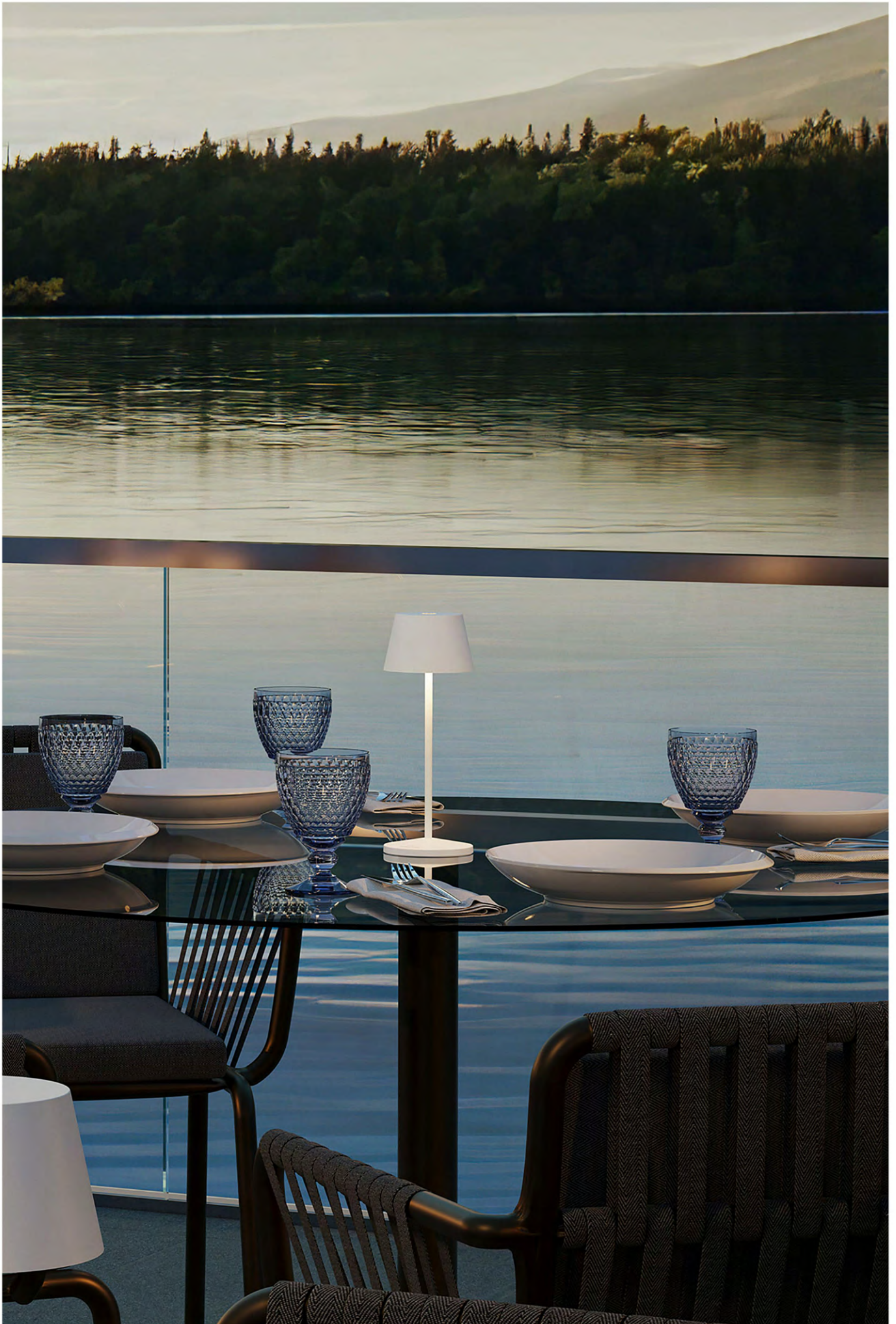
78356 ブルー

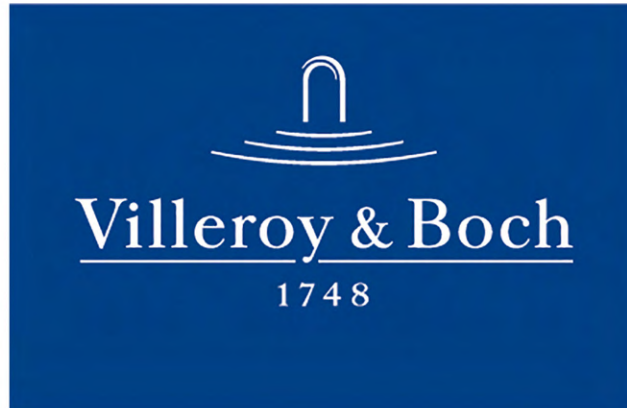
Sompex パラソルライト OMBRELLINO
¥ 39,000
Ø16 x H23cm





品名	Sompex パラソルライト OMBRELLINO
サイズ	φ16 x H24cm
重量	1024g
素材	アルミニウム
電源	USB Type-A ケーブル 充電ステーション (付属)
光源	LED
スイッチ	タッチセンサーでON/OFF
調光	タッチセンサー長押しで 100% → 5% 調節
消費電力	2.5 W
電圧	3.7 V
光束	234 ルーメン
色温度	2200K (ほんのり明るい) - 3000K (白色)
電池	リチウムイオン電池
充電時間	約 6.5 時間
連続使用	約 10 時間
防水規格	防雨仕様 (IP65) 屋外雨天で使用可能
保証	1 年間
原産国	中国





Villeroy & Boch (ビレロイ & ボッホ) は、MEISSEN (マイセン)、Royal Copenhagen (ロイヤルコペンハーゲン) と並ぶ世界三大陶磁器メーカーの一つで、フランソワ・ボッホにより1748年にドイツで創業されました。ハプスブルク家の援助を受け王室御用達の窯として発展します。1836年、同業者のビレロイ家と合併してビレロイ & ボッホとなりました。創業から270余年、今日 Villeroy & Boch は食器だけでなくグラスウェア、カトラリー、テーブルアクセサリー、照明など幅広い品揃えでテーブルシーンをトータルコーディネートします。



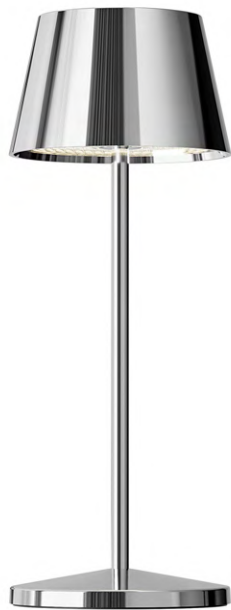


97000 ホワイト



97002 ブラック

Villeroy & Boch テーブルライトミニ SEOUL
 ¥ 27,000
 Ø7.5 x H20cm



97005 シルバー



97006 ゴールド

Villeroy & Boch テーブルライトミニ SEOUL
 ¥ 36,000
 Ø7.5 x H20cm

270余年の歴史を誇る世界三大陶磁器メーカードイツ Villeroy & Boch (ビレロイ & ボッホ) のLED コードレステーブルライトです。Villeroy & Boch は伝統的な高級食器だけではなく、グラスウェア、カトラリー、照明など幅広い品揃えでテーブルシーンをトータルコーディネートします。

本体はアルミ製で、とても軽くどこへでも簡単に持ち運びすることができます。表面には耐候性のパウダーコーティングが施されていて屋外の雨中でも使えます。上部にあるタッチセンサーでスイッチのオンオフを行い、長押しすることで明るさを100% → 5%まで自在に調節でき、また白色と暖色の2の光色から選ぶことができます。USB Type-A ケーブルの充電ステーションを使用して手軽に再充電できます。





96870 ホワイト



96872 ブラック

Villeroy & Boch テーブルライト SEOUL
¥36,000
Ø11 x H20cm



96873 シルバー



96874 ゴールド

Villeroy & Boch テーブルライト SEOUL
¥49,000
Ø11 x H20cm





Villeroy & Boch テーブルライト SEOUL

Ø11 x H20cm

958g

アルミニウム

USB Type-A ケーブル 充電ステーション (付属)

LED

タッチセンサーでON/OFF操作

タッチセンサー長押しで 100% → 5% 調節

2.2 W

3.7 V

250 ルーメン

2700K (暖色) - 3000K (白色)

リチウムイオン電池

約 6.5 時間

約 11 時間

防雨仕様 (IP65) 屋外雨天で使用可能

1 年間

中国



Villeroy & Boch テーブルライトミニ SEOUL MICRO

Ø7.5 x H20cm

448g

アルミニウム

USB Type-A ケーブル 充電ステーション (付属)

LED

タッチセンサーでON/OFF操作

タッチセンサー長押しで 100% → 5% 調節

2.3 W

3.7 V

252 ルーメン

2200K (ほんのり明るい) - 3000K (白色)

リチウムイオン電池

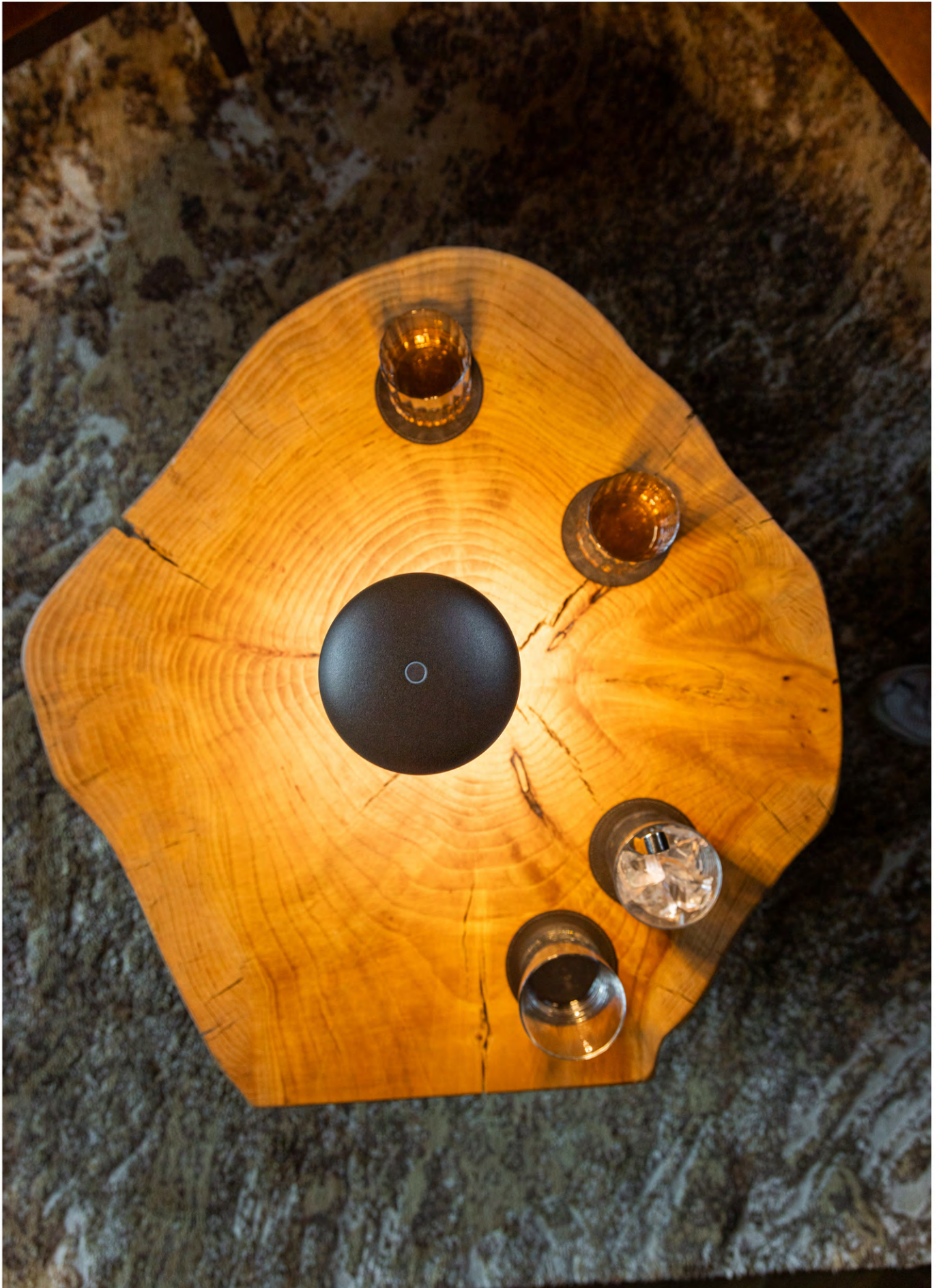
約 5 時間

約 10 時間

防雨仕様 (IP65) 屋外雨天で使用可能

1 年間

中国





Broggi (ブロッジ)は、1818年、イタリアのミラノでガエターノブロッジ (Gaetano Broggi) によって銀製の食器やカトラリーを作る工房として始まりました。その技術と精密な銀細工師の名声はトリノの王室にも届き、1841年にヴィットーリオ・エマヌエーレ2世 (後のイタリア王国初代国王) はガエターノブロッジにハプスブルク家との結婚式の装飾を一任したのです。ミラノのスフォルツァ家、トリノのサヴォイア家、ドイツのハプスブルク家などヨーロッパを代表する王家から続々と依頼を受け、工房は多くの従業員を抱えるまでに成長します。1872年、イタリア王国はブロッジ社を王室御用達として認め、本社の看板に王室の紋章を入れる唯一の権利を与えます。ブロッジは19-20世紀のヨーロッパの歴史と文化、発展に深く影響を及ぼして来ました。かつて国王や女王たちに感動を与えた青銅の燭台と同じ輝きを、21世紀の今日においても世界中のラグジュアリーホテルに提供し続けています。





NUVOLA（ヌヴォラ）はイタリア語で雲を意味し、その名の通り空に浮かぶ雲をモチーフにしたLEDコードレステーブルライトです。世界のラグジュアリーホテルやバーラウンジ、三つ星レストランで使用されていて、これまで一般向けにほとんど販売されて来なかったプロ向けのテーブルライトです。防水機能を備えているため、雨や水のかかるテラスやプールサイド、バーベキューなどアウトドアで使用できます。上部にあるタッチセンサーでスイッチのオンオフを行い、長押しすることで明るさを調節できます。USB Type-A ケーブルの充電ステーションを使用して手軽に再充電できます。自宅にいながらシーサイドビーチやリゾートホテルの気分を楽しめます。



TTE





4110117001 ホワイト



4110217001 グレー



4110317001 アイアンコーテン

Broggi テーブルライト NUVOLA
¥ 30,000
Ø12 x H31cm



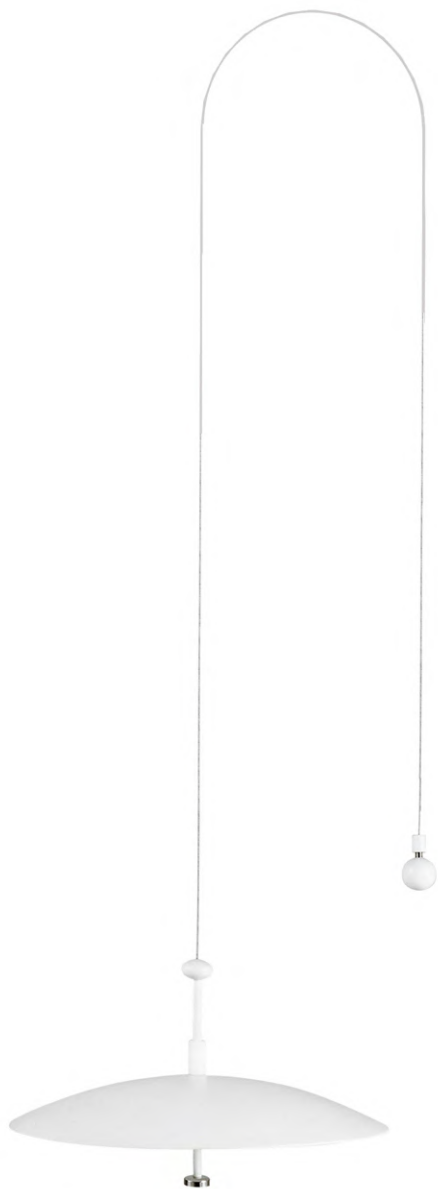
4110517001 シルバー

Broggi テーブルライト NUVOLA
¥ 36,000
Ø12 x H31cm

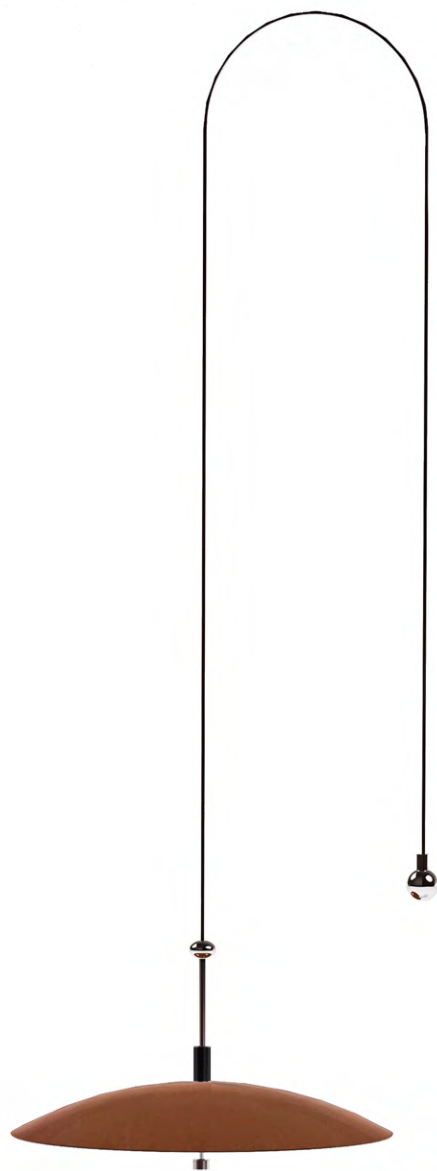




品名	Broggi テーブルライト NUVOLA
サイズ	Ø12 x H31cm
重量	814g
素材	(カラー) アルミニウム、耐熱性パウダーコーティング (クローム) スチール、クロームメッキ
電源	USB Type-A ケーブル (付属)
光源	LED (Philips type 3014 x 20個)
スイッチ	タッチセンサーでON/OFF
調光	タッチセンサー長押しで調節
消費電力	2.2 W
電圧	3.7 V
光束	185 ルーメン
電池	リチウムイオン電池 2200mA x 2個 (付属)
充電時間	約 5-7時間
連続使用	約 12時間
防水規格	防雨仕様 (IP54) 屋外雨天で使用可能
保証	1 年間
原産国	中国

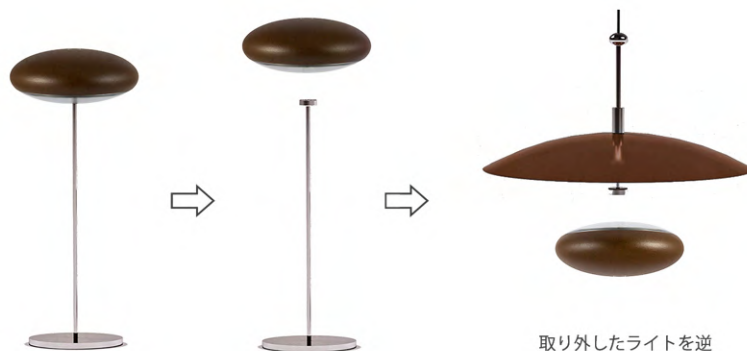


4110117002
 Broggi ワイヤロープランプシェード NUVOLA
 ホワイト
 ¥ 11,000
 Ø22 x H3cm



4110317002
 Broggi ワイヤロープランプシェード NUVOLA
 アイアンコーテン
 ¥ 11,000
 Ø22 x H3cm

別売り“Broggi テーブルライト NUVOLA”の磁石で付いている上部ライトを取り外して、本製品ワイヤロープランプシェードに逆さの向きに取付けます。強力磁石で取付けているので通常の揺れ程度ではライトが落ちたりせず安定しています。ワイヤーを使って天井から吊り下げたり、屋外で木の枝に巻き付けて吊り下げできます。また光を適度に拡散させるランプシェードが備わっています。別売りのスタンドタイプと合わせて使うことで、リビングから庭まで、あらゆるエリアで照明アートを楽しむことができます。



別売り“Broggi テーブルライト NUVOLA”

取り外したライトを逆さの向きに取付けます





Bugia（ブジア）は、電気のない時代に使われていた 燭台からインスピレーションを得た、LED コードレステーブルライトです。そのレトロなデザインはととても特徴的で、リングの形をしたグリップ、ステムの先端に LED を収めた小振りなランプシェードがあります。ローソクの灯という過去にタイムスリップしたようなテーマをモチーフに、現代的なデザイン要素を取り入れたクラシックモダンなテーブルライトです。防水機能を備えているため、雨や水のかかるテラスやプールサイド、バーベキューなどアウトドアで使用できます。ベース上にあるタッチセンサーでスイッチのオンオフを行い、長押しすることで明るさを調節できます。USB Type-A ケーブルの充電ステーションを使用して手軽に再充電できます。







4140117001 ホワイト



4140217001 グレー



4140317001 アイアンコーテン

Broggi テーブルライト BUGIA
¥ 32,000
8 x 8 x H32cm



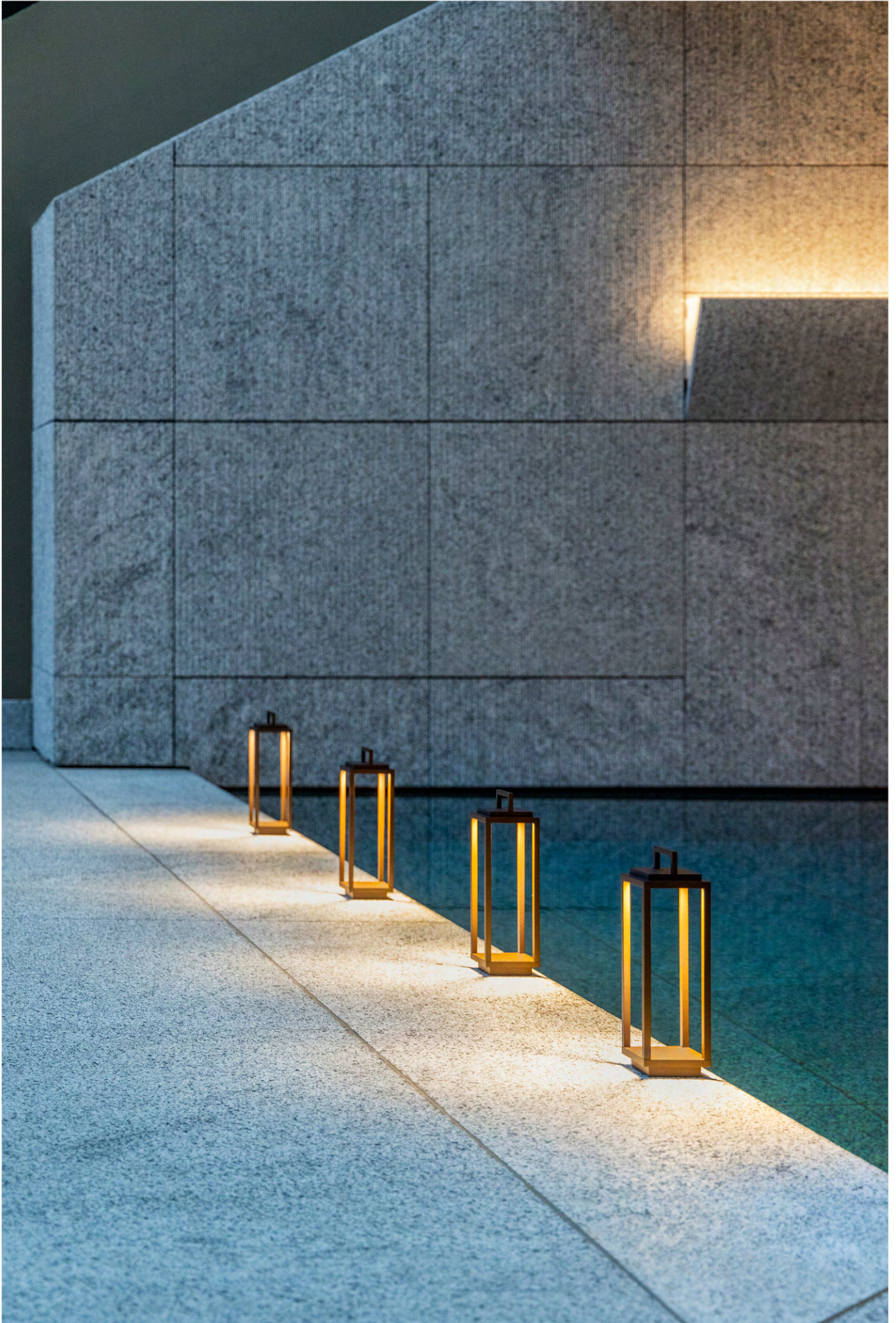
4140517001 シルバー

Broggi テーブルライト BUGIA
¥ 36,000
8 x 8 x H32cm





品名	Broggi テーブルライト BUGIA
サイズ	8 x 8 x H32cm
重量	541g
素材	(カラー) アルミニウム、耐熱性パウダーコーティング (クローム) スチール、クロームメッキ
電源	USB Type-A ケーブル (付属)
光源	LED (Philips type 4014 x 14個)
スイッチ	タッチセンサーでON/OFF
調光	タッチセンサー長押しで調節
消費電力	2.2 W
電圧	3.7 V
光束	185 ルーメン
電池	リチウムイオン電池 3000mAh
充電時間	約 5-6時間
連続使用	約 7時間
防水規格	防雨仕様 (IP54) 屋外雨天で使用可能
保証	1 年間
原産国	中国



abert

Abert（アベルト）は1929年にイタリアのロンバルディア州ルメツァーネで創業されました。職人のアントニオベルトリが手作業による真鍮のカトラリーを作り始めます。1950年の頃になると素材は次第にスチール製へと変わり、1960年代には生産の自動化が導入され工業化が進みます。1975年、Abert は世界で初めて樹脂とスチールを組み合わせたカトラリーを開発し成功を納めます。こうして Abert の歴史はカトラリーに始まりましたが、創業から約1世紀が経つ現在は、食器からグラスウェア、テーブルアクセサリ、キッチンウェア、照明に到るまでテーブルシーンをトータルでコーディネートしています。Abert はこれまで一般にはあまり販売されておらず、主に世界中のラグジュアリーホテルや高級レストラン向けの装飾品として提供されて来ました。



Abert テーブルロゴライト&デコレーションバンド6柄 LOGO LAMP

¥ 35,000

9101317004

テーブルライトと照明カバーに巻きつけるデコレーションバンド6柄のセットです。デコレーションバンドはテキストやペーパーをカットしてオリジナルを作ることが出来ます。例えばレストランのロゴを入れて独自に装飾を施したオリジナルのテーブルライトは、他店と差別化するのに最適なプロモーションツールです。またクリスマス、ハロウィン、バースデー、など様々なシーン毎にデコレーションバンドを作り年間通して多彩な照明アートを楽しめます。世界のラグジュアリーホテルやバーラウンジ、三つ星レストランで使用されています。防水機能を備えているため、雨や水のかかるテラスやプールサイド、バーベキューなどアウトドアで使用できます。上部にあるタッチセンサーでスイッチのオンオフを行い長押しすることで明るさを調節できます。USB Type-A ケーブルを使用して手軽に再充電できます。世界に一つしかない貴方のテーブルランプを作りませんか？



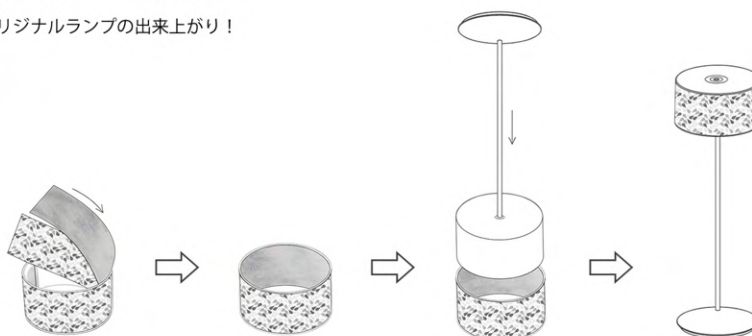




品名	Abert テーブルロゴライト & デコレーションバンド 6柄 LOGO LAMP
サイズ	Ø12 x H37cm
重量	883g
素材	アルミニウム、耐熱性パウダーコーティング、プラスチック
電源	USB Type-A ケーブル (付属)
光源	LED (Philips type 4014 x 36個)
スイッチ	タッチセンサーでON/OFF
調光	タッチセンサー長押しで調節
消費電力	2.2 W
電圧	3.7 V
光束	230 ルーメン
電池	リチウムイオン電池 3800mA
充電時間	約 6-8時間
連続使用	約 8-9時間
防水規格	防雨仕様 (IP54) 屋外雨天で使用可能
保証	1 年間
原産国	中国

オリジナルランプを作ろう！

- 1 付属のテンプレートを使用してお気に入りの柄の紙や布をカットします
- 2 照明カバーを取外してカットした紙や布を挿入します
- 3 ライト本体を逆さまにしてカバーを取付けます
- 4 世界に一つ、オリジナルランプの出来上がり！





テーブルライト LOGO 機能は、スマートフォンアプリで遠隔操作して照明やハーブの香りなどでオリジナルのテーブルライトを作れます。例えば、お部屋のロケットの雰囲気やテーブルライトの色や香り、差別化できたりお部屋はオープンに投資します。このように様々な場面やシーンで個性を最大限に表現できます。世界のラグジュアリーホテルやバーラウンジ、三つ星レストランで使用されています。防水機能を持っており、雨や水の多いテラスやプールサイド、ハーブキューブがアウトドアで使用できます。上部にあるトリガーセンサーのオンオフを行い長押しすることで明るさを調節できます。USB Type-A ケーブルを接続して手軽に充電できます。世界に一つしかない貴方のテーブルライトを持ちませんか？



9101317001 ホワイト



9107817001 グレー



9105517001 アイアンコーテン

Abert テーブルライト TEMPO

¥ 22,000

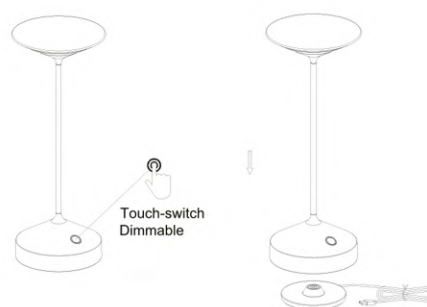
Ø10 x H28cm

Tempo (テンポ) は暖かみのある柔らかい光のLEDコードレステーブルライトです。世界のラグジュアリーホテルやバーラウンジ、三つ星レストランで使用されているプロ向けです。防水機能を持っているため、雨や水のかかるテラスやプールサイド、バーベキューなどアウトドアで使用できます。下部ベースにあるタッチセンサーでスイッチのオンオフを行い、長押しすることで明るさを調節できます。USB Type-A ケーブルの充電ステーションを使用して手軽に再充電できます。ホテルのバーラウンジの気分を楽しめます。





品名	Abert テーブルライト TEMPO
サイズ	Ø10 x H28cm
重量	500g
素材	アルミニウム、耐熱性パウダーコーティング
電源	USB Type-A ケーブル 充電ステーション (付属)
光源	LED (Philips type 3014 x 22個)
スイッチ	タッチセンサーでON/OFF
調光	タッチセンサー長押しで調節
消費電力	2.5 W
電圧	3.7 V
光束	200 ルーメン
バッテリー	リチウムバッテリー 2200mA x 2個
充電時間	約 6-8時間
連続使用	約 10時間
防水規格	防雨仕様 (IP54) 屋外雨天で使用可能
保証	1 年間
原産国	中国





世界のセレブが集う海外の高級リゾートホテルを感じさせるLEDコードレスフロアーライトです。実際にホテルのプールサイドや海辺のリゾートホテル、テラス席を持つお洒落なレストランやカフェなどに最適です。プロムナードを幻想的で美しい光の空間に演出します。防水機能を備えているため、雨や水のかかるテラスやプールサイド、バーベキューなどアウトドアで使用できます。下部ベースにあるタッチセンサーでスイッチのオンオフを行い、長押しすることで明るさを調節できます。USB Type-A ケーブルの充電ステーションを使用して手軽に再充電できます。







9101317002 ホワイト



9107817002 グレー



9105517002 アイアンコーテン

Abert フロアーライト RESORT

¥ 27,000

10 x 10 x H35cm



9101317003 ホワイト



9107817003 グレー



9105517003 アイアンコーテン

Abert フロアーライトラージ RESORT MAXI

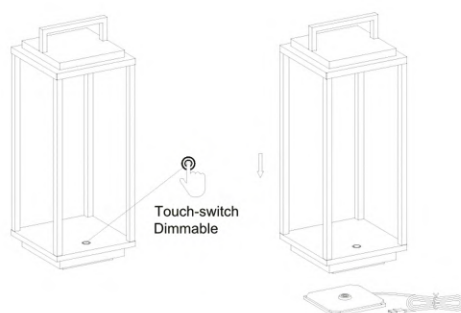
¥ 33,000

14 x 14 x H54cm





Abert フロアライト RESORT	品名	Abert フロアライトラージ RESORT MAXI
10 x 10 x H35cm	サイズ	14 x 14 x H54cm
656g	重量	1439g
アルミニウム、耐熱性パウダーコーティング	素材	アルミニウム、耐熱性パウダーコーティング
USB Type-A ケーブル 充電ステーション (付属)	電源	USB Type-A ケーブル 充電ステーション (付属)
LED (Philips type 3014 x 20個)	光源	LED (Philips type 3014 x 25個)
タッチセンサーでON/OFF	スイッチ	タッチセンサーでON/OFF
タッチセンサー長押しで調節	調光	タッチセンサー長押しで調節
2.2 W	消費電力	2.2 W
3.7 V	電圧	3.7 V
180 ルーメン	光束	180 ルーメン
リチウムイオン電池 2200mA x 2個	電池	リチウムイオン電池 2200mA x 2個
約 6-8時間	充電時間	約 6-8時間
約 12時間	連続使用	約 12時間
防雨仕様 (IP54) 屋外雨天で使用可能	防水規格	防雨仕様 (IP54) 屋外雨天で使用可能
1 年間	保証	1 年間
中国	原産国	中国





ZONE®

D E N M A R K

ZONE DENMARK 「ゾーンデンマーク」は、これまでに数々のデザイン賞を獲得している北欧デンマークのインテリアブランドです。余分な装飾を出来る限り削ぎ落した飽きのこないシンプルなフォルム、機能的で長く愛用できる実用性、現代的なデザイントレンド、これら3つの要素を融合した製品群が特徴でありブランド哲学です。直営旗艦店がデンマークの首都コペンハーゲンにあり、ブランドの世界観を発信しています。





夏の夕暮れをロマンチックに演出する LEDコードレスライトです。円筒形のベースを持ち、上部の白いシェードから柔らかい落ち着いた光を放ちます。トップを軽くタッチすることで明るさを3段階に調整できます。付属の USB Type-C ケーブルで充電します。屋内用なためテラスなどアウトドアで使用後は屋内で保管してください。

電源	USB Type-C ケーブル (付属)
光源	LED
スイッチ	タッチセンサーでON/OFF
調光	タッチセンサーで3段階調節 100%/50%/25%
消費電力	2.0 W
電圧	3.0 V
光束	70 ルーメン
色温度	3000 K
電池	リチウムイオン電池
充電時間	約 3-4時間
連続使用	約 8時間
防水規格	IP20 屋内用
保証	1 年間
原産国	中国



29733
Black



29959
Warm Grey

Zone Denmark テーブルライト Harvest Moon
 ¥ 35,000
 Aluminum/ABS
 D 18 H 22 cm
 2 Pcs.
 Design: Mavro//Lefèvre



トップの円形ライトは色々な方向に傾ける事が可能で、美しい光をどこにでも照射できます。テラスやパティオで壁に向けて照射して光のアートを楽しんだり、植物や彫刻をスポットライトのように照らしたりすることができます。光線を下向きに向けてアンティークなランタンの雰囲気を出す事もできます。ランタンはアルミニウム製で屋外での使用ができます。



32315
Black



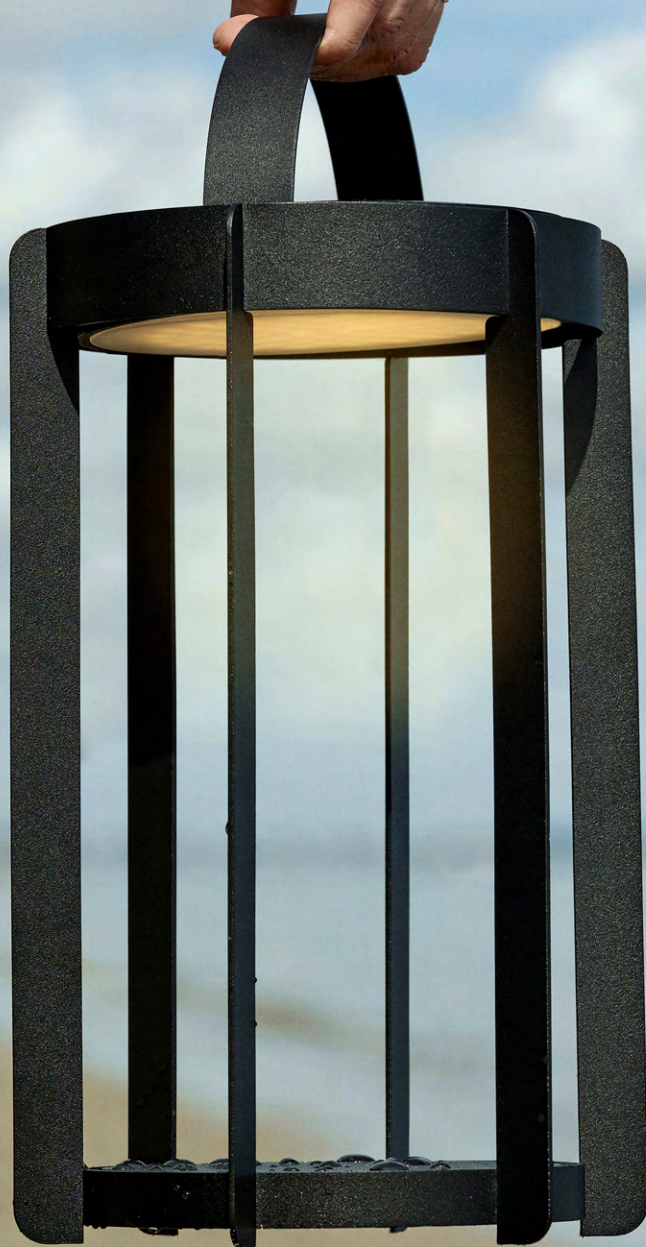
32314
Soft Grey

Zone Denmark ランタンライト FIREFLY
¥ 35,000

Aluminum
D 19 H 30 cm
2 Pcs.
Design: Mavro/Lefèvre

電源	USB Type-C ケーブル (付属)
光源	LED
スイッチ	タッチセンサーでON/OFF
調光	タッチセンサーで3段階調節 100%/50%/25%
消費電力	1.5 W
電圧	3.7 V
光束	120 ルーメン
色温度	3000 K
電池	リチウムイオン電池
充電時間	約 3-4時間
連続使用	約 8時間
防水規格	防雨仕様 (IP44) 屋外雨天で使用可能
保証	1 年間
原産国	中国

For every adventure







CONTACTS

Sakai Trading Co.

総輸入元

株式会社サカイトレーディング

千葉県市原市栢橋 215-18

Tel.0436-92-5225 Fax.0436-92-5201

www.sakaitrading.jp



Sakai Trading Co.